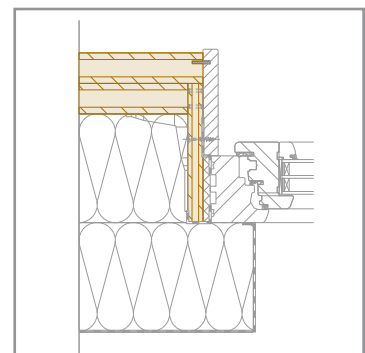




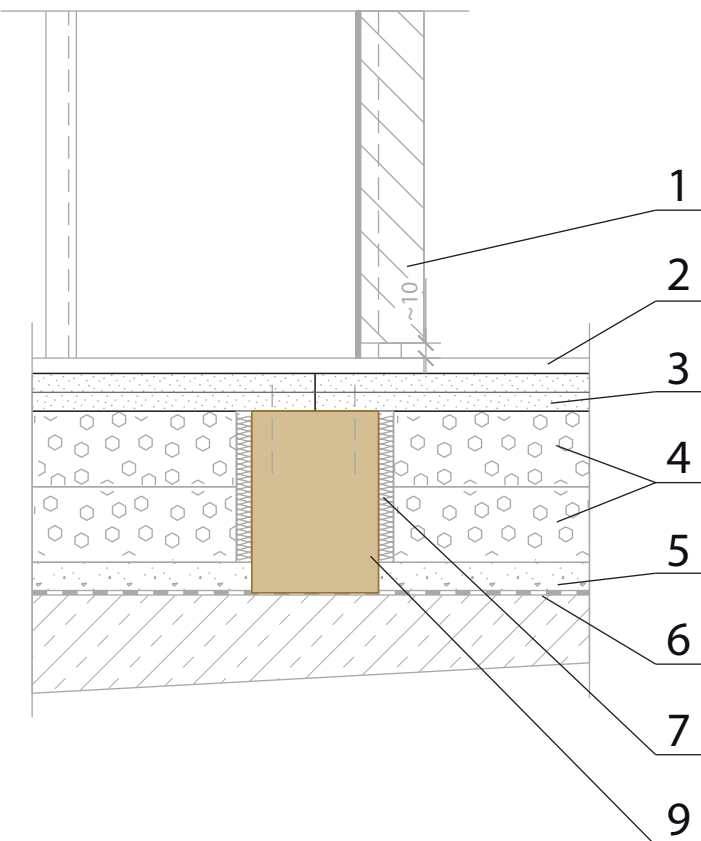
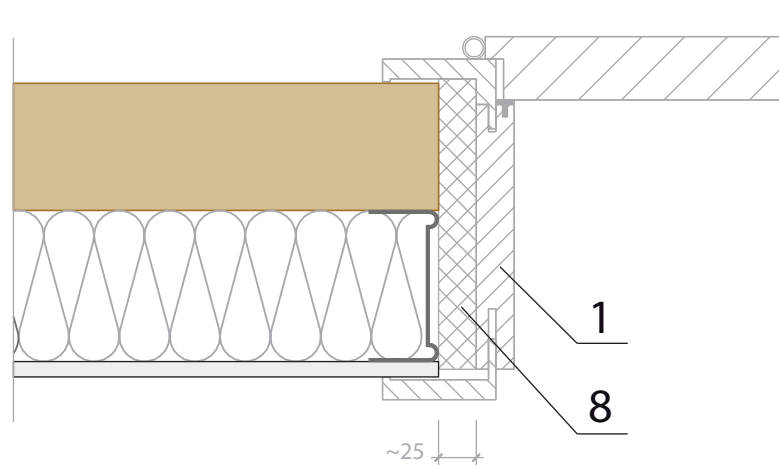
EN Windows and doors

ES Ventanas y puertas



[www.novatop-system.com](http://www.novatop-system.com)

**NOVATOP**

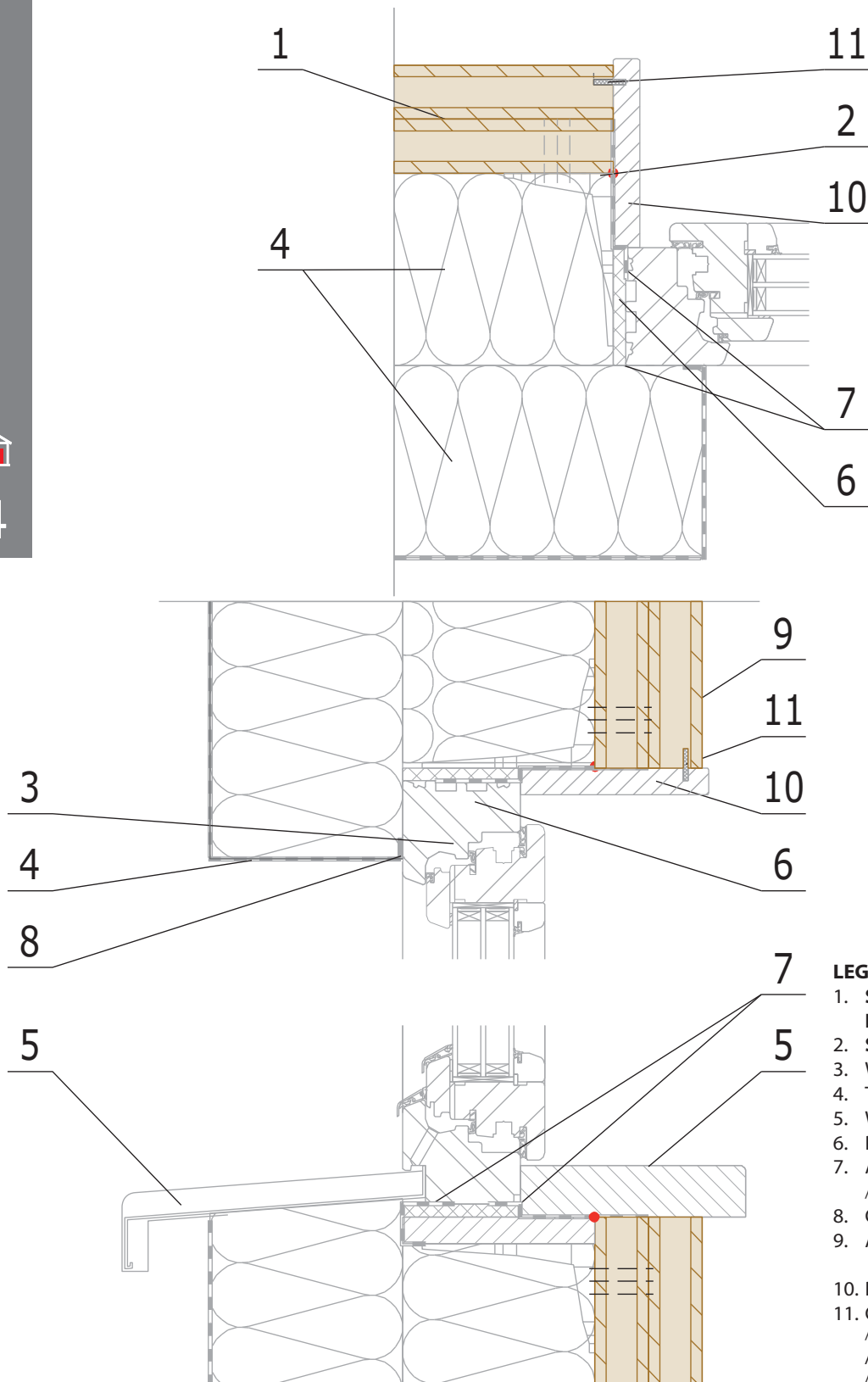


**LEGEND / Leyenda:**

1. INTERIOR DOOR WITH DOOR FRAME  
/ Puertas interiores con marco
2. FLOOR COVERING / Entarimado
3. FLOOR PANEL FERMACELL  
/ Elemento de suelo Fermacell
4. POLYSTYREN EPS 200 S
5. LEVELLING SUB-BASE FERMACELL  
/ Relleno de aplanamiento Fermacell
6. DAMP PROOF MEMBRANE / Impermeabilización
7. DILATATION STRIP / Cinta de dilatación
8. PU FOAM / Espuma de poliuretano
9. **SOLID WOOD WALL / Pared de madera maciza  
NOVATOP SOLID**

DETAIL OF INTERIOR DOOR CONNECTION  
Detalle de asentamiento de puerta interior

**ND 400**

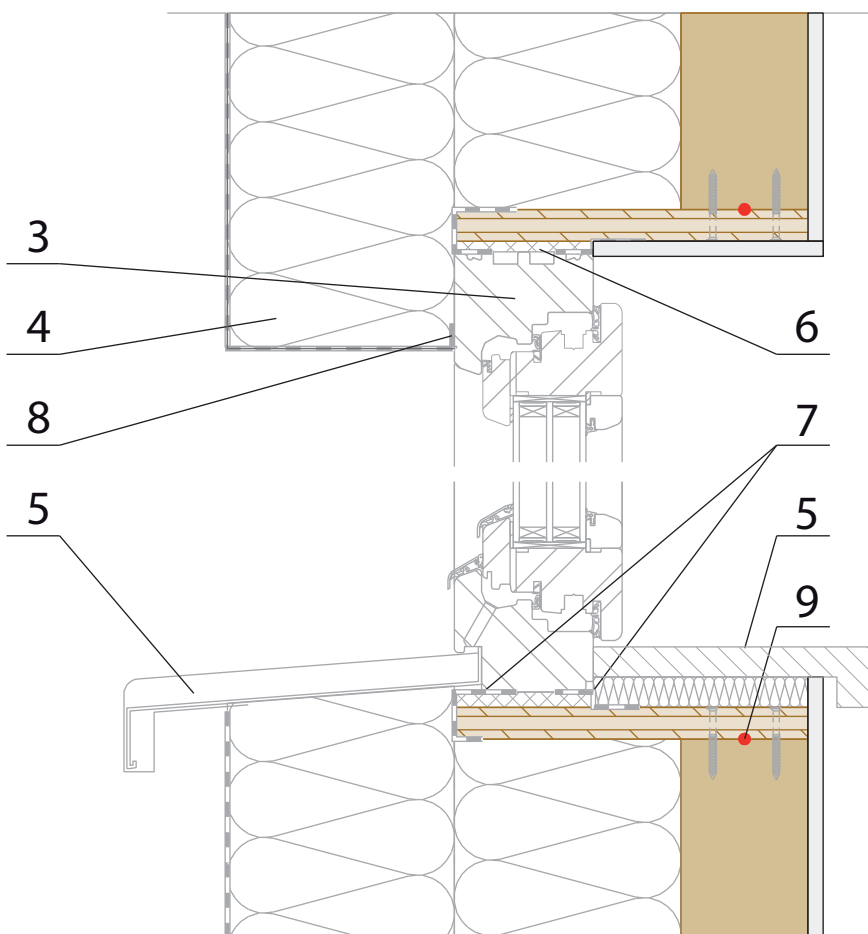
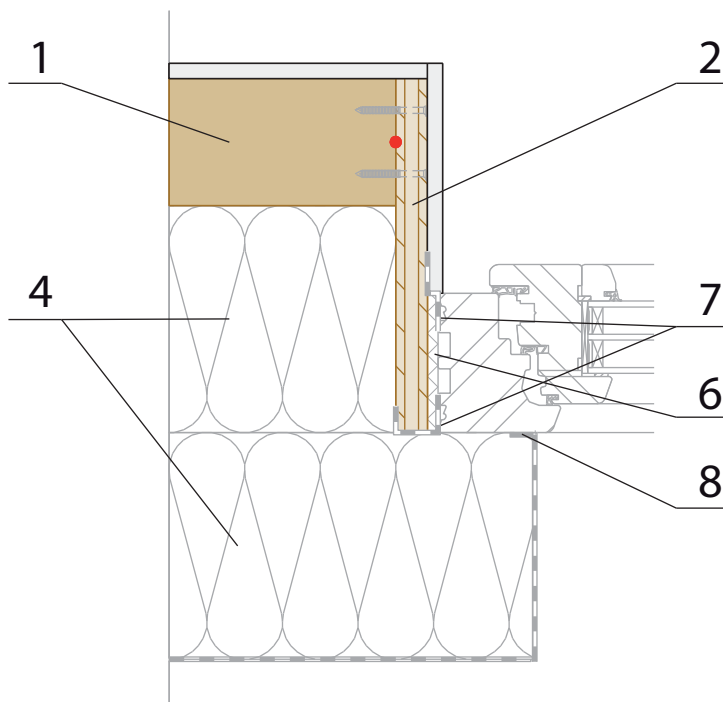


**LEGEND / Leyenda:**

1. **SOLID WOOD WALL / Pared de madera maciza**
2. **STEEL CONSOLE / Viga de cantilever de acero**
3. **WINDOW / Ventana**
4. **THERMAL INSULATION / Aislamiento térmico**
5. **WINDOWSILL / Jamba**
6. **PU FOAM / Espuma de poliuretano**
7. **AIRTIGHT WINDOW MEMBRANE / Lámina de ventana hermética**
8. **COMPRESSION TAPE / Cinta de compresión**
9. **AIRTIGHT EXECUTION OF THE JOINT / Realización de junta hermética**
10. **PIEDROIT / Mástique para juntas**
11. **CONNECTING LAMELLA / Lámina de unión**  
//SCREW / Tornillo tirafondo de tapón//

**ND 401**

DETAIL OF WINDOW CONNECTION  
Detalle de asentamiento de ventana

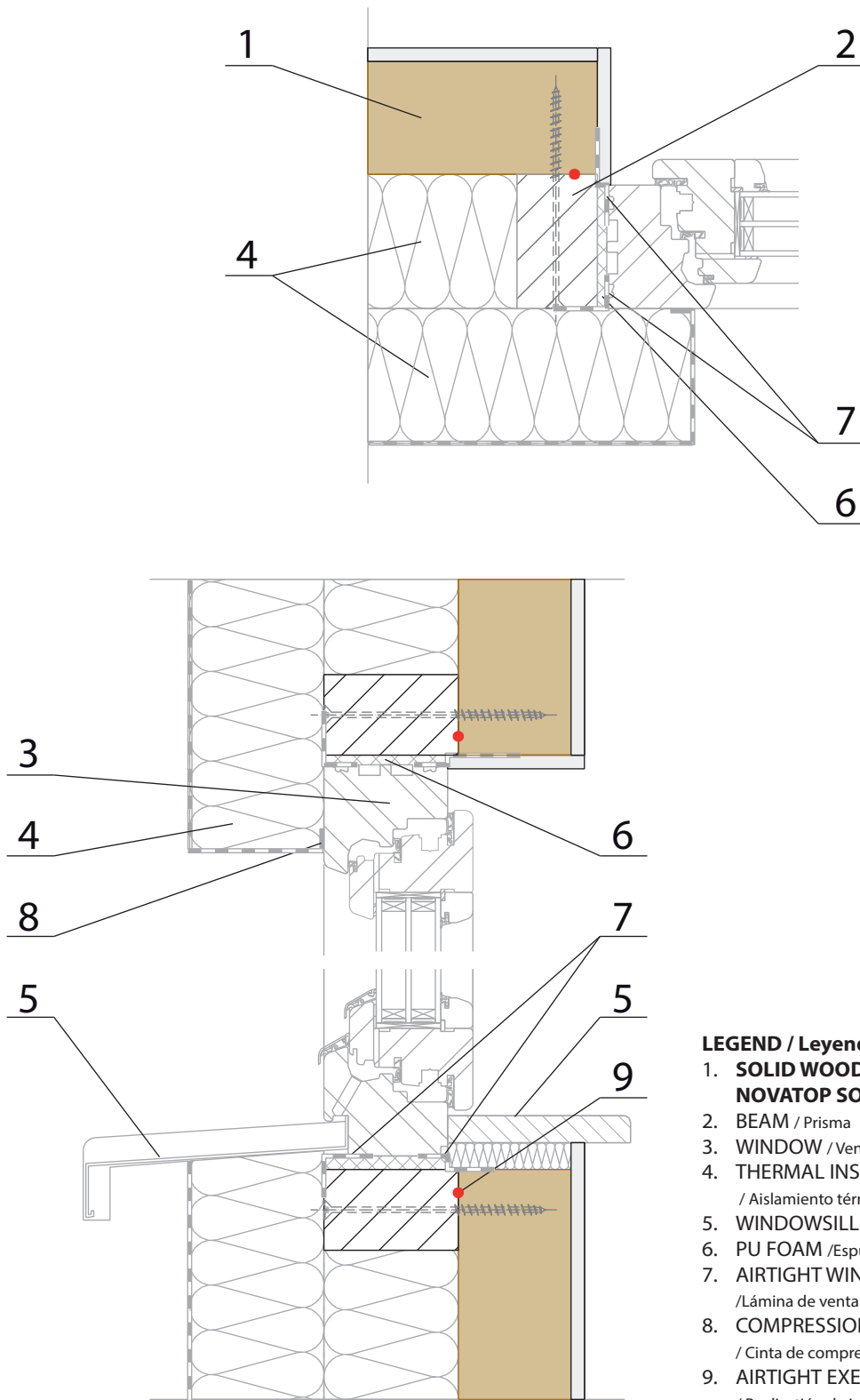


**LEGEND / Leyenda:**

1. **SOLID WOOD WALL / Pared de madera maciza NOVATOP SOLID**
2. **SOLID WOOD WALL / Tablero de madera maciza NOVATOP SOLID**
3. **WINDOW / Ventana**
4. **THERMAL INSULATION / Aislamiento térmico**
5. **WINDOWSILL / Jamba**
6. **PU FOAM / Espuma de poliuretano**
7. **AIRTIGHT WINDOW MEMBRANE / Lámina de ventana hermética**
8. **COMPRESSION TAPE / Cinta de compresión**
9. **AIRTIGHT EXECUTION OF THE JOINT / Realización de junta hermética**

DETAIL OF WINDOW CONNECTION  
Detalle de asentamiento de ventana

**ND 402**

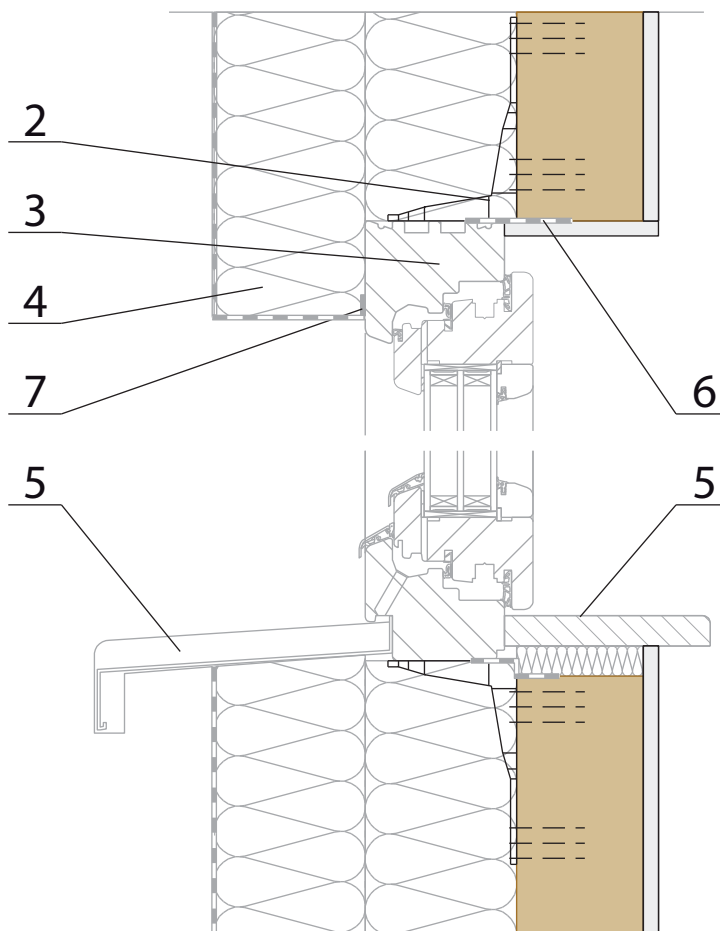
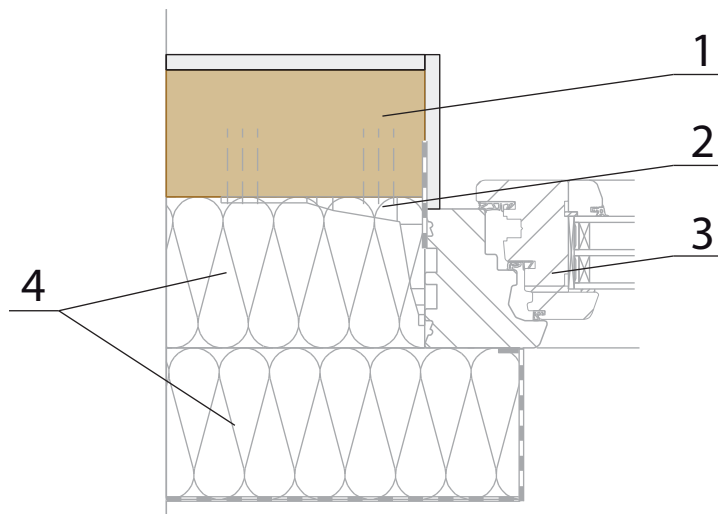


**LEGEND / Leyenda:**

1. **SOLID WOOD WALL / Pared de madera maciza**
- NOVATOP SOLID**
2. BEAM / Prisma
3. WINDOW / Ventana
4. THERMAL INSULATION  
/ Aislamiento térmico
5. WINDOWSILL / Jamba
6. PU FOAM / Espuma de poliuretano
7. AIRTIGHT WINDOW MEMBRANE  
/ Lámina de ventana hermética
8. COMPRESSION TAPE  
/ Cinta de compresión
9. AIRTIGHT EXECUTION OF THE JOINT  
/ Realización de junta hermética

**ND 403**

DETAIL OF WINDOW CONNECTION  
Detalle de asentamiento de ventana

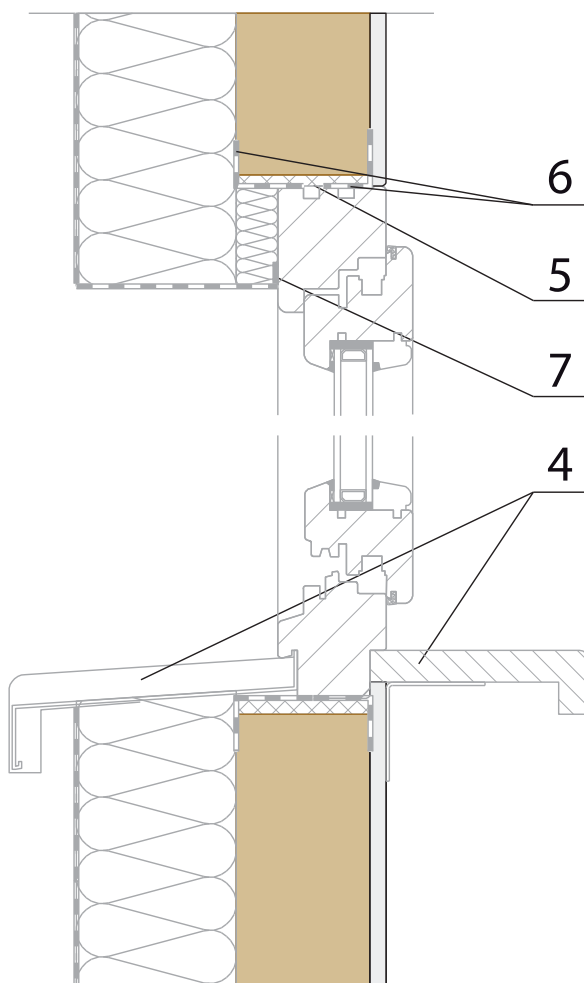
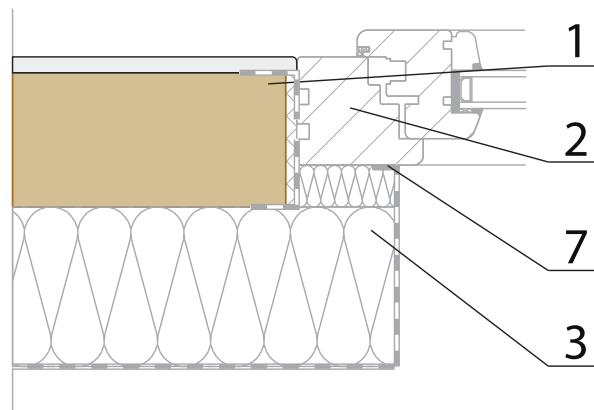


**LEGEND / Leyenda:**

1. **SOLID WOOD WALL / Pared de madera maciza**  
**NOVATOP SOLID**
2. CARPENTER'S SQUARE / Barra de ángulo
3. WINDOW / Ventana
4. THERMAL INSULATION / Aislamiento térmico
5. WINDOWSIL / Jamba
6. AIRTIGHT WINDOW MEMBRANE  
/ Lámina de ventana hermética
7. COMPRESSION TAPE / Cinta de compresión

DETAIL OF WINDOW CONNECTION  
Detalle de asentamiento de ventana

**ND 404**

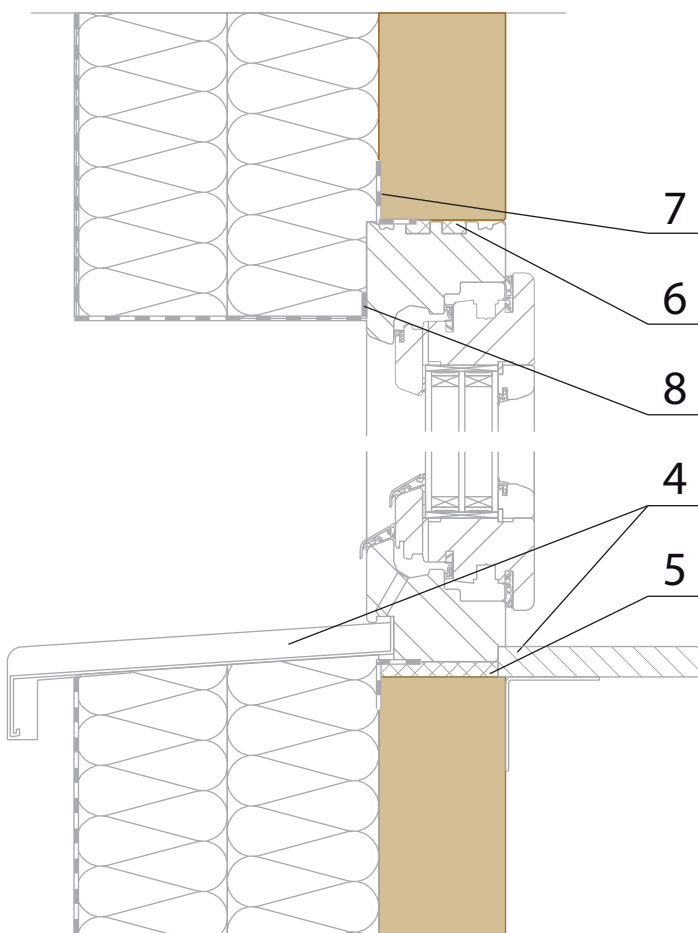
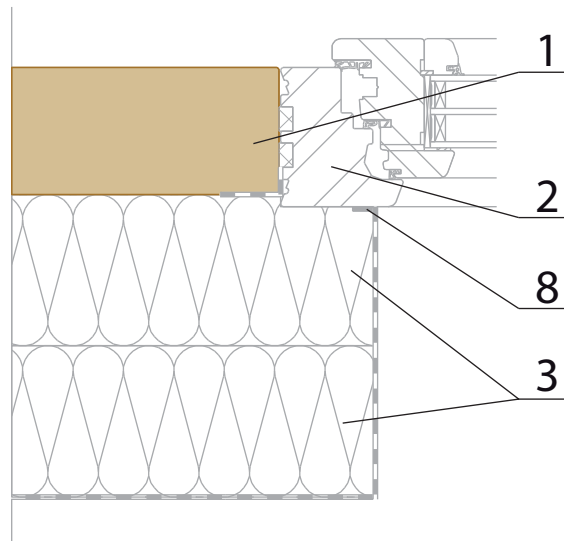


**LEGEND / Leyenda:**

1. **SOLID WOOD WALL / Pared de madera maciza**
- NOVATOP SOLID**
2. WINDOW / Ventana
3. THERMAL INSULATION / Aislamiento térmico
4. WINDOWSILL / Jamba
5. PU FOAM/ Espuma de poliuretano
6. AIRTIGHT WINDOW MEMBRANE  
/ Lámina de ventana hermética
7. COMPRESSION TAPE / Cinta de compresión

**ND 405**

DETAIL OF WINDOW CONNECTION  
Detalle de asentamiento de ventana



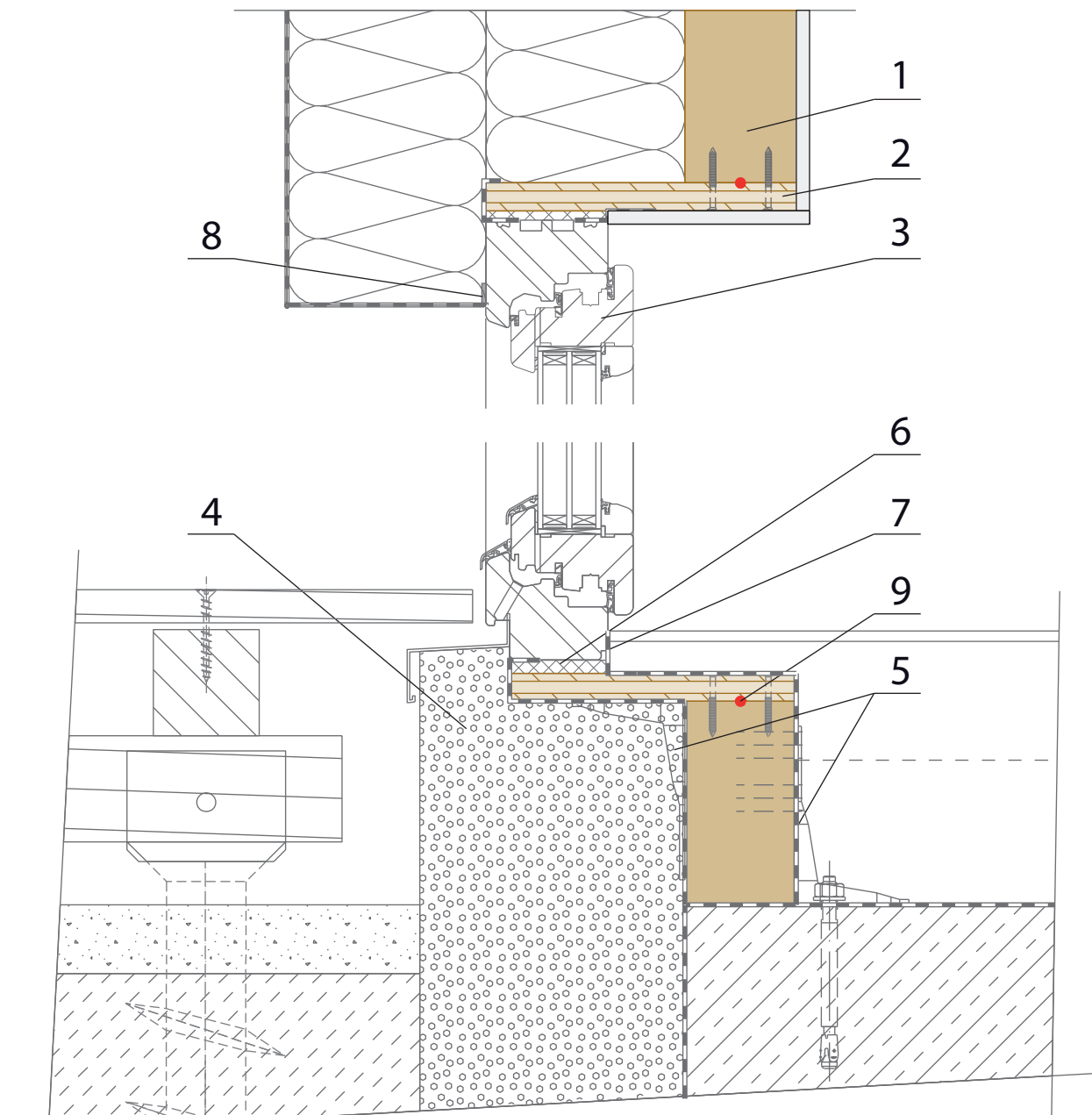
**LEGEND / Leyenda:**

1. **SOLID WOOD WALL / Pared de madera maciza**
2. **WINDOW / Ventana**
3. **THERMAL INSULATION / Aislamiento térmico**
4. **WINDOWSILL / Jamba**
5. **PU FOAM / Espuma de poliuretano**
6. **EXPANSION TAPE / Cinta de dilatación**
7. **AIRTIGHT WINDOW MEMBRANE / Lámina de ventana hermética**
8. **COMPRESSION TAPE / Cinta de compresión**

DETAIL OF WINDOW CONNECTION  
Detalle de asentamiento de ventana

**ND 406**



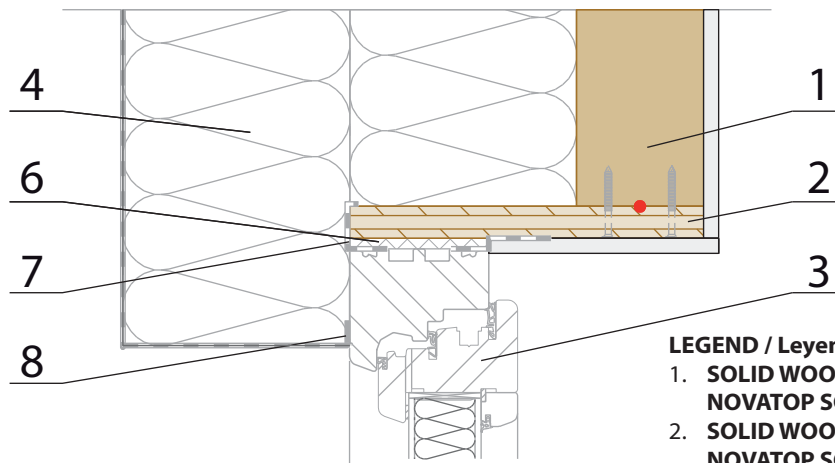


**LEGEND / Leyenda:**

1. **SOLID WOOD WALL / Pared de madera maciza NOVATOP SOLID**
2. **SOLID WOOD WALL / Tablero de madera maciza NOVATOP SOLID**
3. WINDOW / Ventana
4. THERMAL INSULATION / Aislamiento térmico
5. CARPENTER'S SQUARE / Barra de ángulo
6. PU FOAM / Espuma de poliuretano
7. AIRTIGHT WINDOW MEMBRANE / Lámina de ventana hermética
8. COMPRESSION TAPE / Cinta de compresión
9. AIRTIGHT EXECUTION OF THE JOINT / Realización de junta hermética

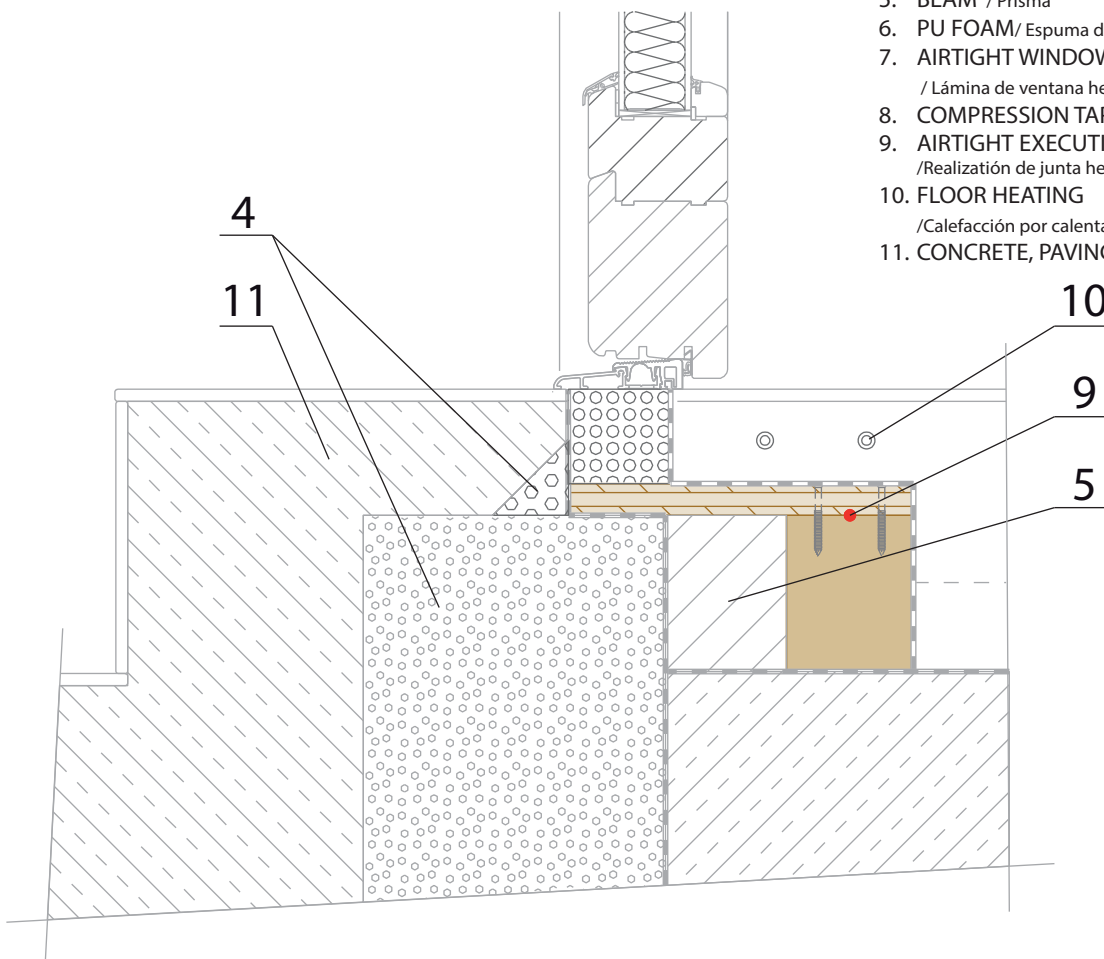
**ND 407**

DETAIL OF TERRACE DOOR CONNECTION  
Asentamiento de puertas de terraza



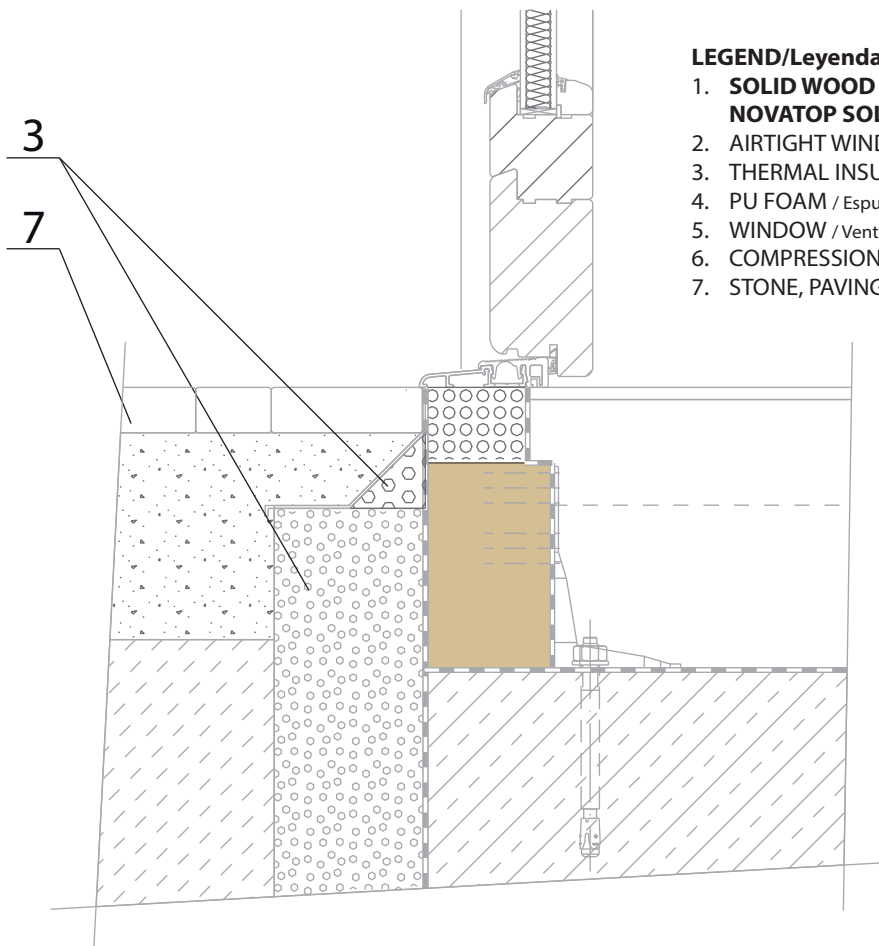
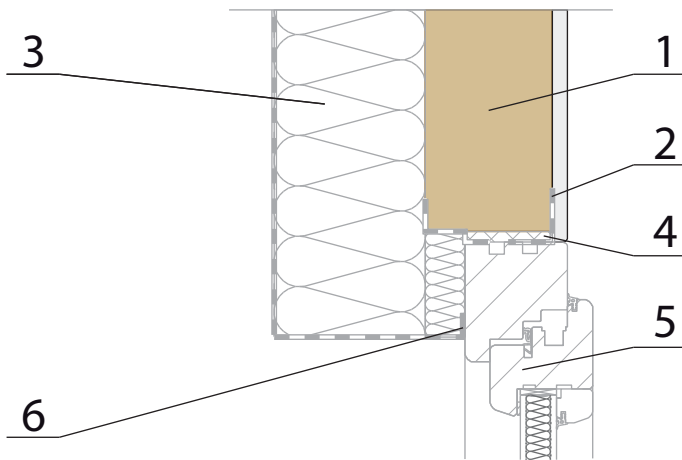
**LEGEND / Leyenda:**

1. **SOLID WOOD WALL** / Pared de madera maciza  
**NOVATOP SOLID**
2. **SOLID WOOD WALL** / Tablero de madera maciza  
**NOVATOP SOLID**
3. **WINDOW** / Ventana
4. **THERMAL INSULATION** / Aislamiento térmico
5. **BEAM** / Prisma
6. **PU FOAM** / Espuma de poliuretano
7. **AIRTIGHT WINDOW MEMBRANE**  
/ Lámina de ventana hermética
8. **COMPRESSION TAPE** / Cinta de compresión
9. **AIRTIGHT EXECUTION OF THE JOINT**  
/ Realización de junta hermética
10. **FLOOR HEATING**  
/ Calefacción por calentamiento del piso
11. **CONCRETE, PAVING** / Hormigón, Embaldosado



DETAIL OF FRONT DOOR FRAME  
Detalle de asentamiento de puerta de entrada

**ND 408**



**LEGEND/Leyenda**

1. **SOLID WOOD WALL / Pared de madera maciza**
2. **NOVATOP SOLID**
3. **AIRTIGHT WINDOW MEMBRANE / Lámina de ventana hermética**
4. **THERMAL INSULATION / Aislamiento térmico**
5. **PU FOAM / Espuma de poliuretano**
6. **WINDOW / Ventana**
7. **COMPRESSION TAPE / Cinta de compresion**
8. **STONE, PAVING / Piedra, Embaldosado**

**ND 409**

DETAIL OF FRONT DOOR FRAME  
Detalle de asentamiento de puerta de entrada