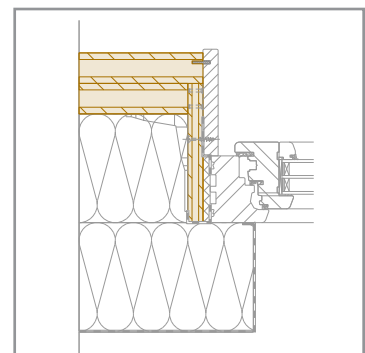




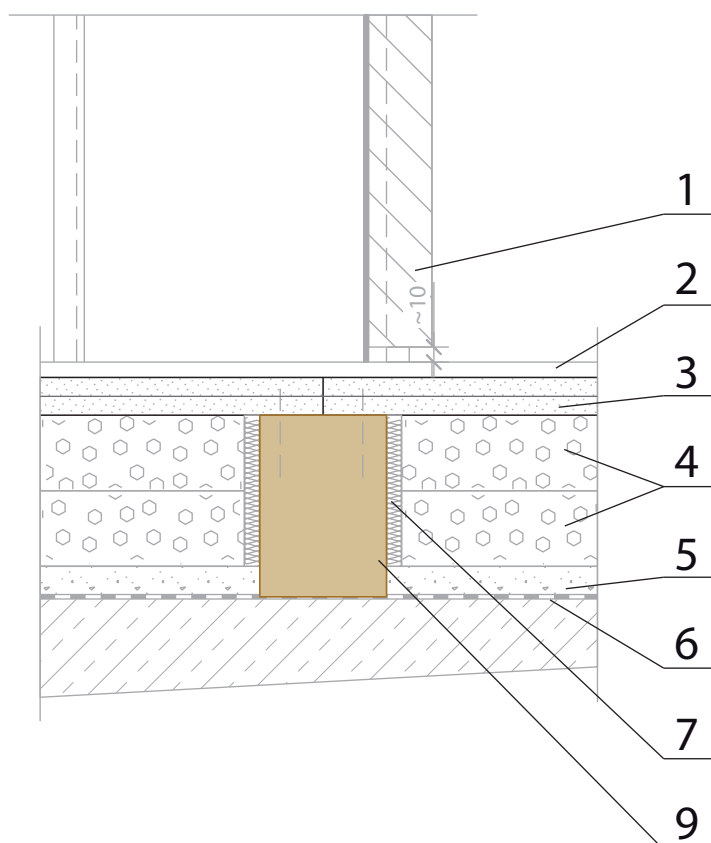
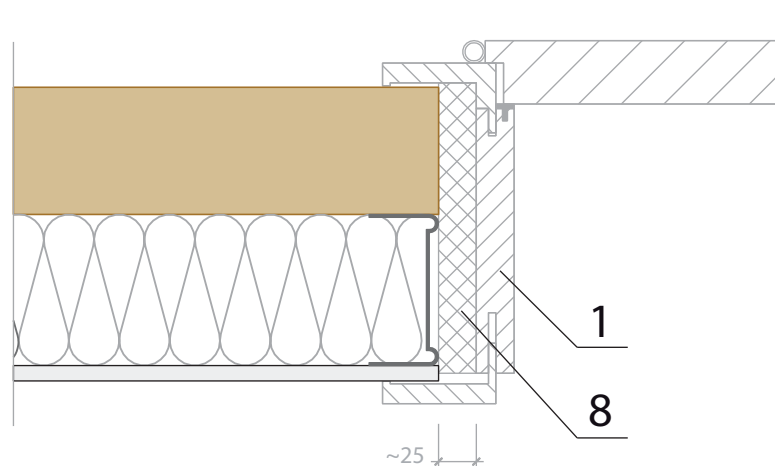
FR Fenêtres et portes

IT Finestre e porte



[www.novatop-system.com](http://www.novatop-system.com)

**NOVATOP**



**Légende / Legenda :**

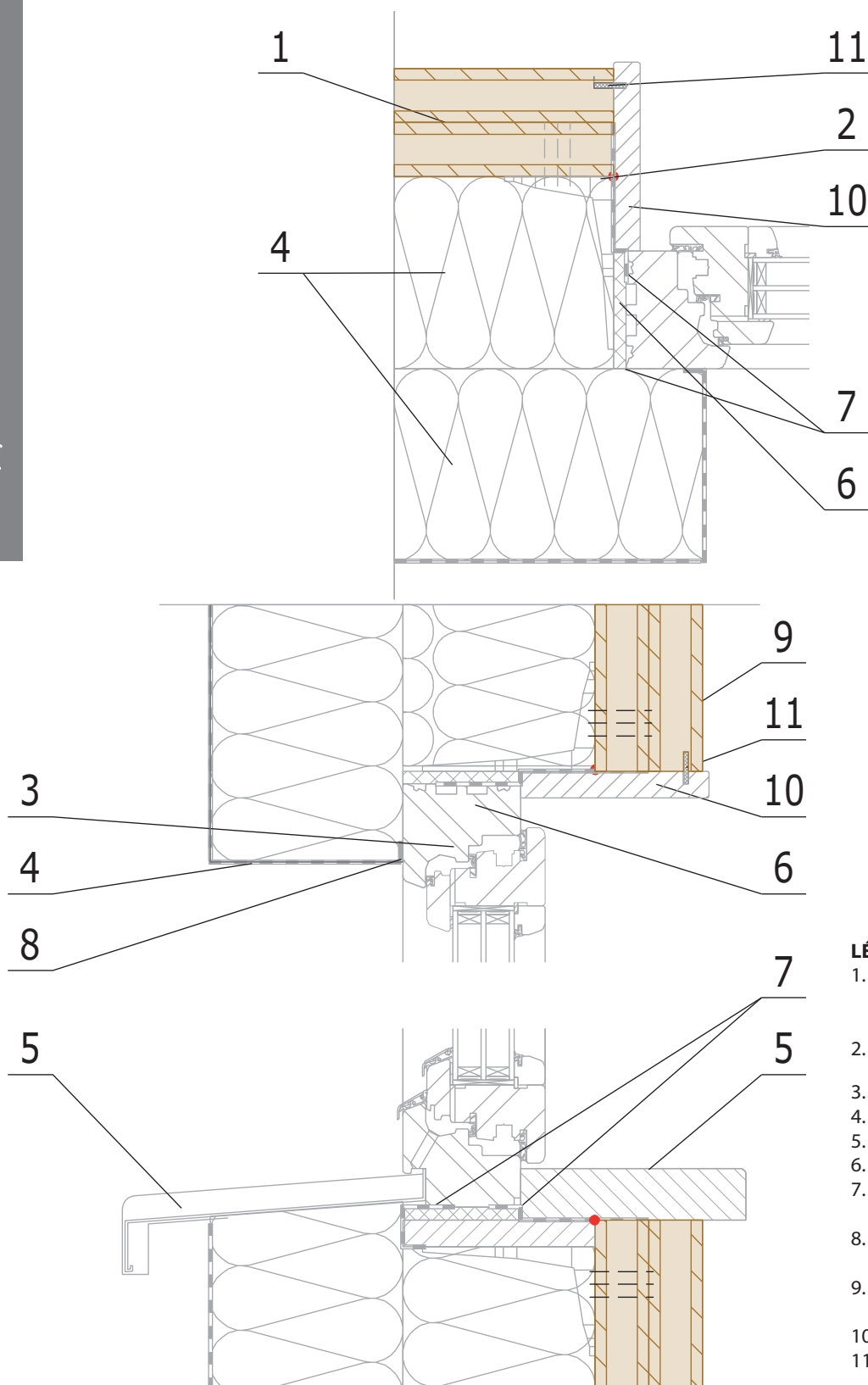
1. PORTE INTÉRIEURE AVEC HUISSERIE / Porta interna con telaio
2. REVÊTEMENT DE SOL / Copertura per pavimento
3. ELEMENT DE PLANCHER FERMACELL / Pannello per pavimento
4. POLYSTYRÈNE EPS 200 S / Polistirene
5. GRANULES D'ÉGALISATION FERMACELL / Sottofondo livellante
6. COUPURE CAPILARITÉ / Impermeabilizzazione
7. BANDE DE DILATATION / Nastro espansivo
8. MOUSSE PU / Schiuma PU
9. **MUR MASSIF EN BOIS / Parete in legno massiccio NOVATOP SOLID**

DÉTAIL DE L'HUISSERIE DES PORTES INTÉRIEURES  
Particolare messa in posa della porta interna

**ND 400**



4

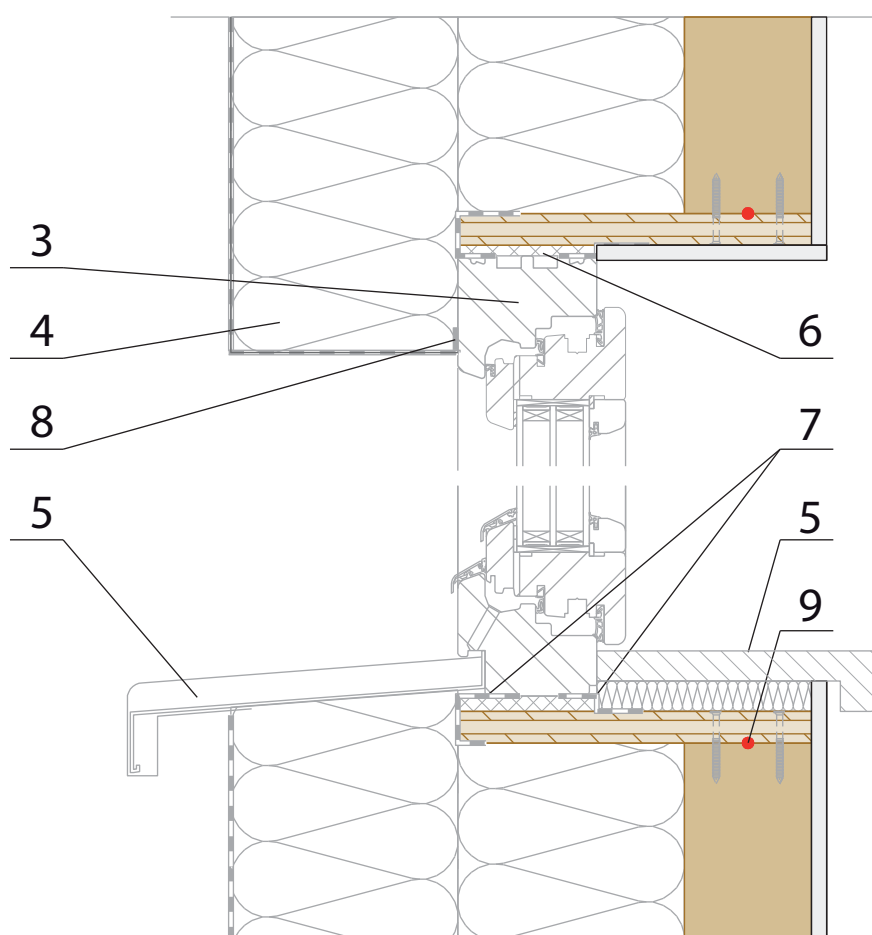
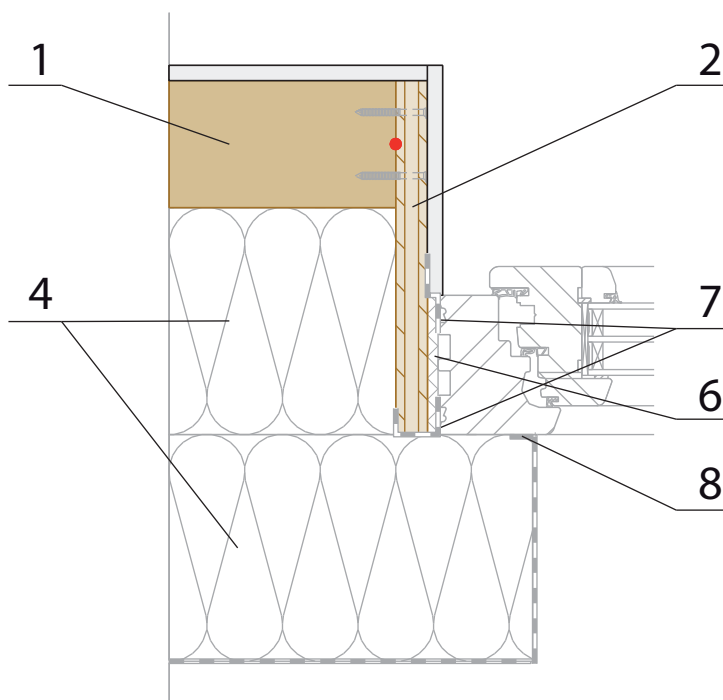


**LÉGENDE / Sommario:**

1. **MUR MASSIF EN BOIS**  
/ Parete in legno massiccio
- NOVATOP SOLID**
2. **CONSOLE EN ACIER**  
/ Staffa di acciaio
3. **FENÊTRE / Finestra**
4. **L'ISOLATION THERMIQUE / Isolamento termico**
5. **REBORDS DE FENÊTRE / Parapetto**
6. **MOUSSE PU / Schiuma PU**
7. **FILM D'ÉTANCHÉITÉ À L'AIR POUR LES FENÊTRES / Pellicola a tenuta d'aria per finestre**
8. **RUBAN D'ÉTANCHÉITÉ ET PRÉCOMPRIMÉ / Nastro di tenuta**
9. **JOINT POUR ÉTANCHÉITÉ À L'AIR / Lavorazione ermetica del giunto**
10. **PANNEAU COLLÉ / Monostrato**
11. **LAMELLES D'ASSEMBLAGE / Lamella di collegamento**  
//VIS /Bullone con copertura //

**ND 401**

DÉTAIL DE L'HUISSERIE DES FENÊTRES  
Particolare messa in posa della finestra

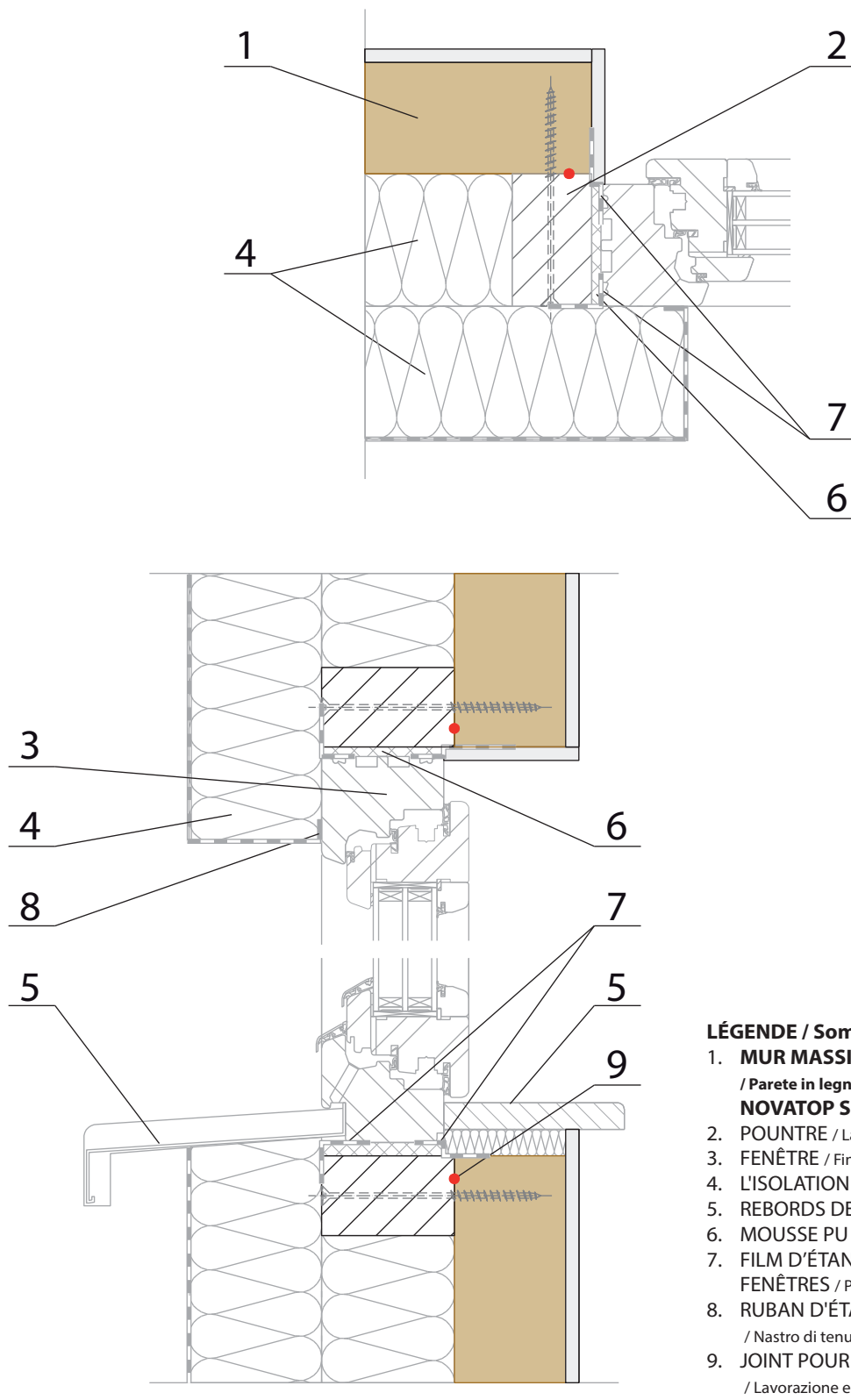


**LÉGENDE / Sommario:**

1. **MUR MASSIF EN BOIS**  
/ Parete in legno massiccio
2. **NOVATOP SOLID**  
/ Parete in legno massiccio
3. **FENÊTRE / Finestra**
4. **L'ISOLATION THERMIQUE / Isolamento termico**
5. **REBORDS DE FENÊTRE / Parapetto**
6. **MOUSSE PU / Schiuma PU**
7. **FILM D'ÉTANCHÉITÉ À L'AIR POUR LES FENÊTRES / Pellicola a tenuta d'aria per finestre**
8. **RUBAN D'ÉTANCHÉITÉ ET PRÉCOMPRIMÉ / Nastro di tenuta**
9. **JOINT POUR ÉTANCHÉITÉ À L'AIR / Lavorazione ermetica del giunto**

DÉTAIL DE L'HUISSERIE DES FENÊTRES  
Particolare messa in posa della finestra

**ND 402**

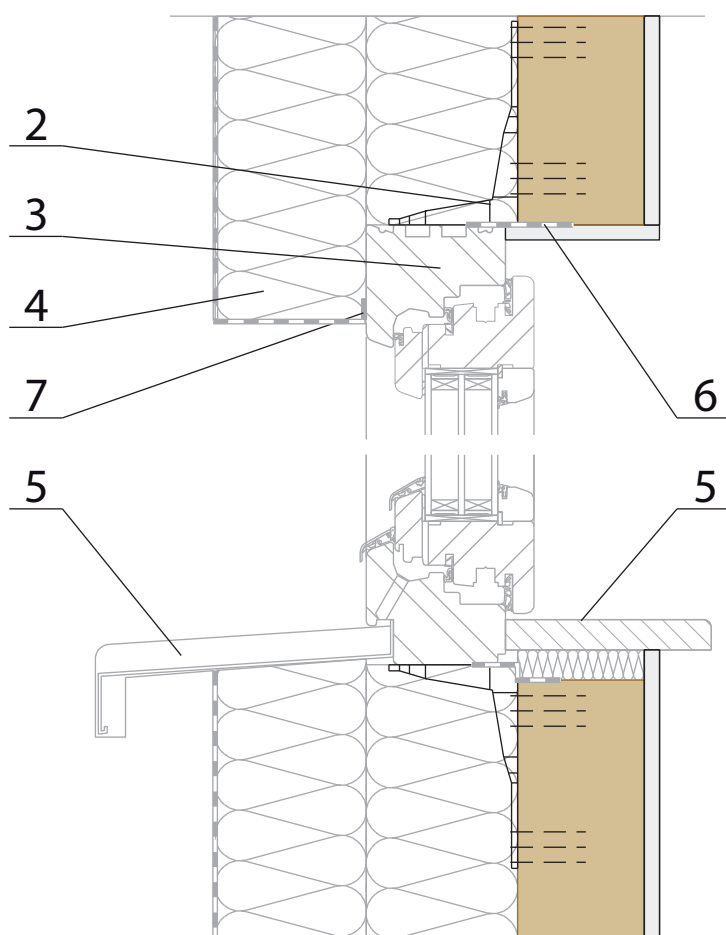
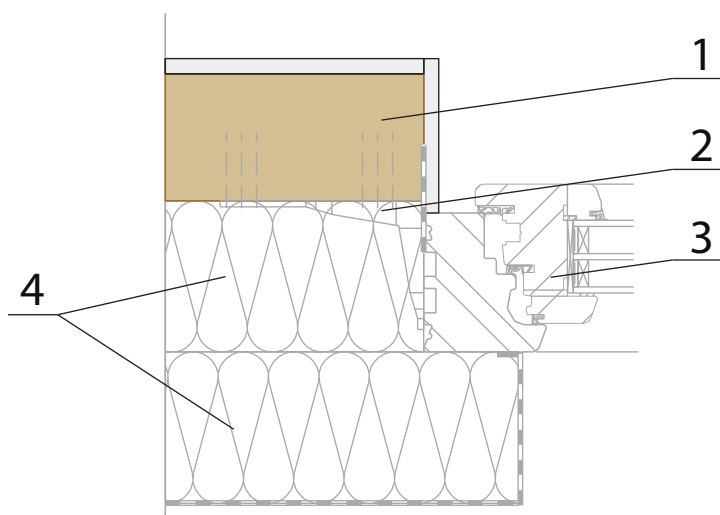


**LÉGENDE / Sommario:**

1. **MUR MASSIF EN BOIS**  
/ Parete in legno massiccio
- NOVATOP SOLID**
2. **POUNTRE / Lamellare**
3. **FENÊTRE / Finestra**
4. **L'ISOLATION THERMIQUE / Isolamento termico**
5. **REBORDS DE FENÊTRE / Parapetto**
6. **MOUSSE PU / Schiuma PU**
7. **FILM D'ÉTANCHÉITÉ À L'AIR POUR LES FENÊTRES / Pellicola a tenuta d'aria per finestre**
8. **RUBAN D'ÉTANCHÉITÉ ET PRÉCOMPRIMÉ / Nastro di tenuta**
9. **JOINT POUR ÉTANCHÉITÉ À L'AIR / Lavorazione ermetica del giunto**

**ND 403**

DÉTAIL DE L'HUISSERIE DES FENÊTRES  
Particolare messa in posa della finestra

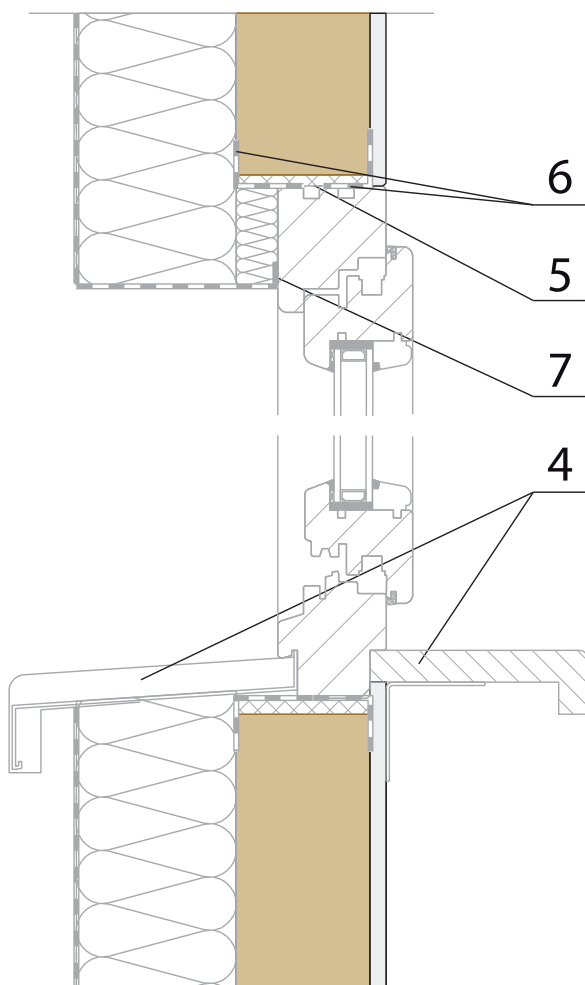
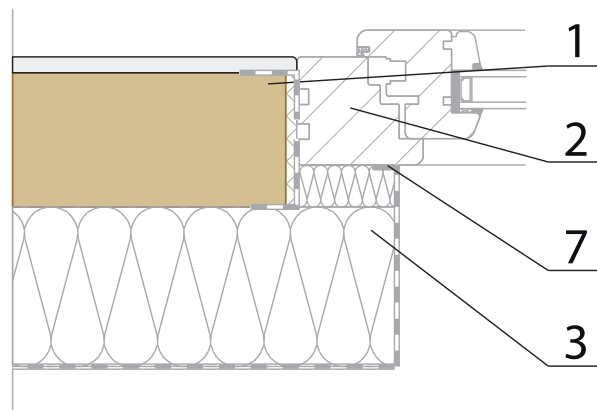


**Légende / Legenda :**

1. **MUR MASSIF EN BOIS**  
/ Parete in legno massiccio
- NOVATOP SOLID**
2. ÉQUERRE / Angolare
3. FENÊTRE / Finestra
4. L'ISOLATION THERMIQUE / Isolamento termico
5. REBORDS DE FENÊTRE / Parapetto
6. FILM D'ÉTANCHÉITÉ À L'AIR POUR LES FENÊTRES  
/ Pellicola a tenuta d'aria per finestre
7. RUBAN D'ÉTANCHÉITÉ ET PRÉCOMPRIMÉ  
/ Nastro di tenuta

DÉTAIL DE L'HUISSERIE DES FENÊTRES  
Particolare messa in posa della finestra

**ND 404**

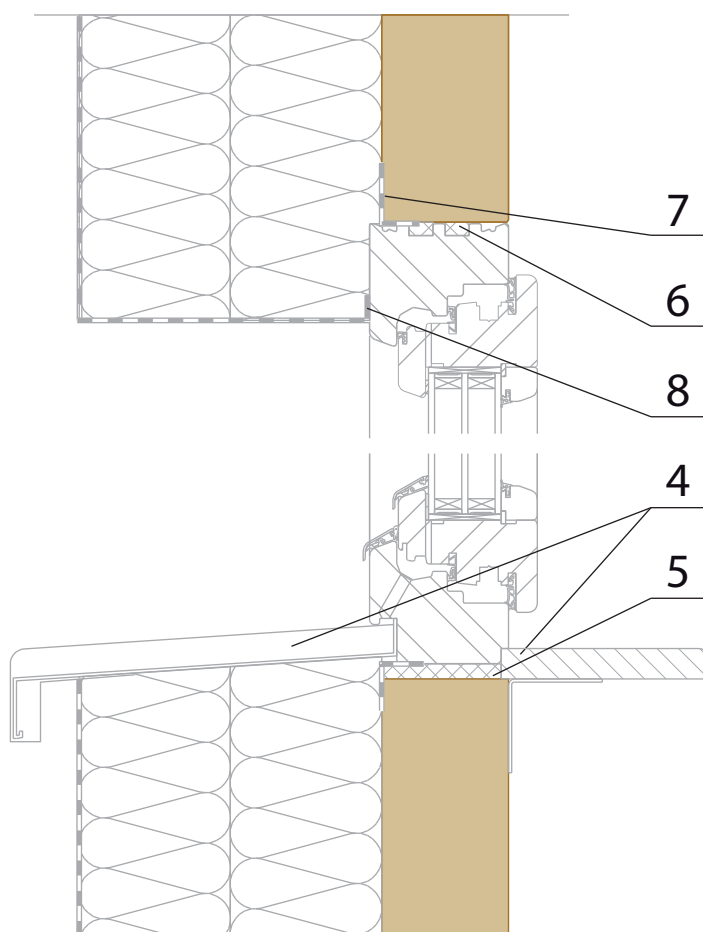
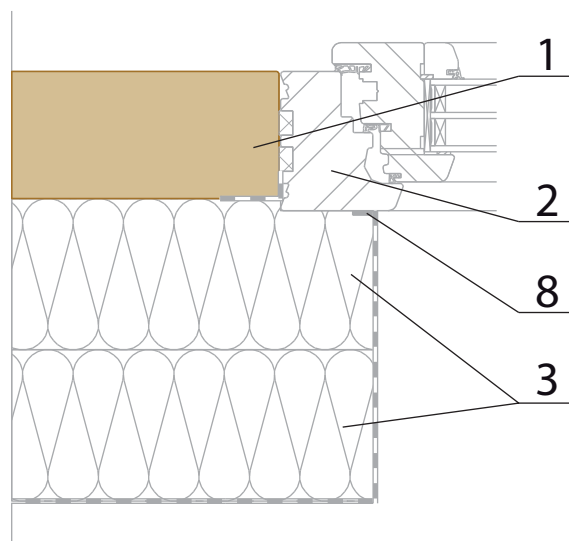


**LÉGENDE / Sommario:**

1. MUR MASSIF EN BOIS / Parete in legno massiccio
2. FENÊTRE / Finestra
3. L'ISOLATION THERMIQUE / Isolamento termico
4. REBORDS DE FENÊTRE / Parapetto
5. MOUSSE PU / Schiuma PU
6. FILM D'ÉTANCHÉITÉ À L'AIR POUR LES FENÊTRES / Pellicola a tenuta d'aria per finestre
7. RUBAN D'ÉTANCHÉITÉ ET PRÉCOMPRIMÉ / Nastro di tenuta

**ND 405**

DÉTAIL DE L'HUISSERIE DES FENÊTRES  
Particolare messa in posa della finestra

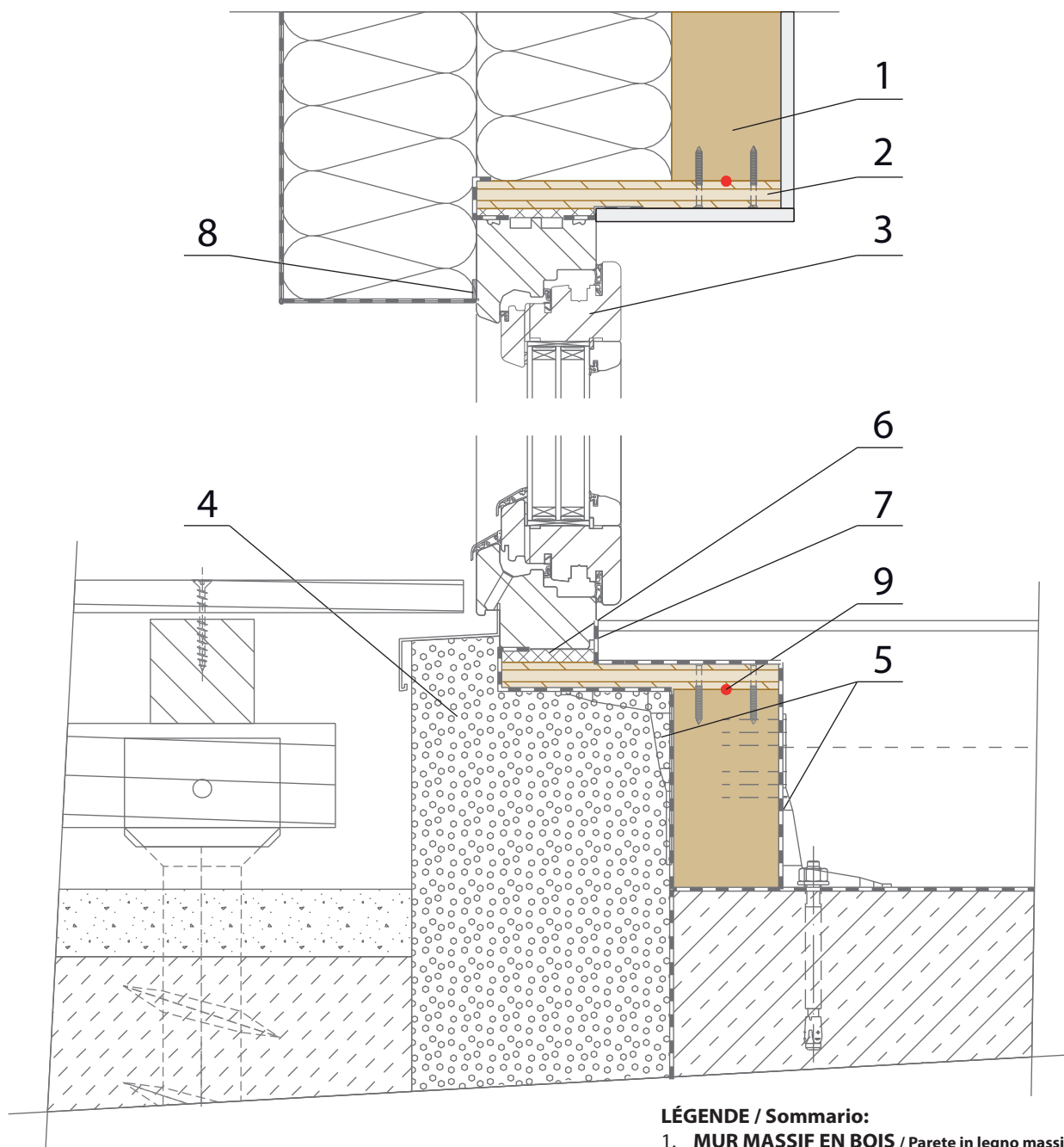
**Légende / Legenda :**

1. **MUR MASSIF EN BOIS / Parete in legno massiccio NOVATOP SOLID**
2. FENÊTRE / Finestra
3. L'ISOLATION THERMIQUE / Isolamento termico
4. REBORDS DE FENÊTRE / Parapetto
5. MOUSSE PU / Schiuma PU
6. RUBAN D'ÉTANCHÉITÉ ET PRÉCOMPRIÉ / Nastro di espansione
7. FILM D'ÉTANCHÉITÉ À L'AIR POUR LES FENÊTRES / Pellicola a tenuta d'aria per finestre
8. RUBAN D'ÉTANCHÉITÉ ET PRÉCOMPRIÉ / Nastro di tenuta

DÉTAIL DE L'HUISSERIE DES FENÊTRES  
Particolare messa in posa della finestra

**ND 406**



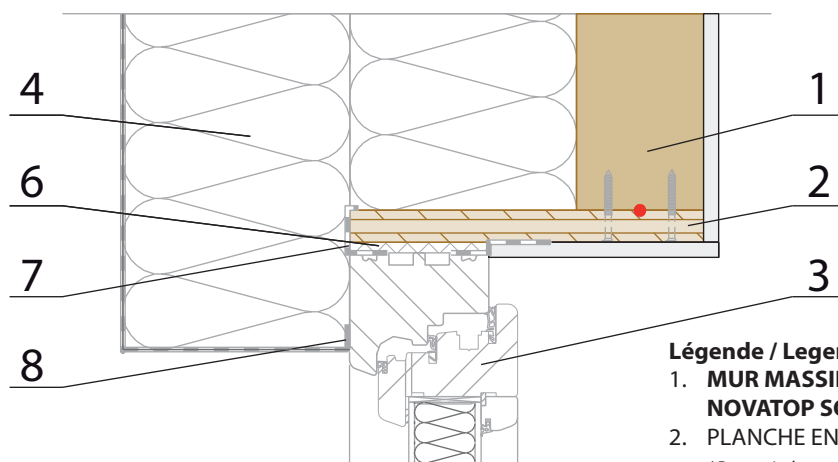


**LÉGENDE / Sommario:**

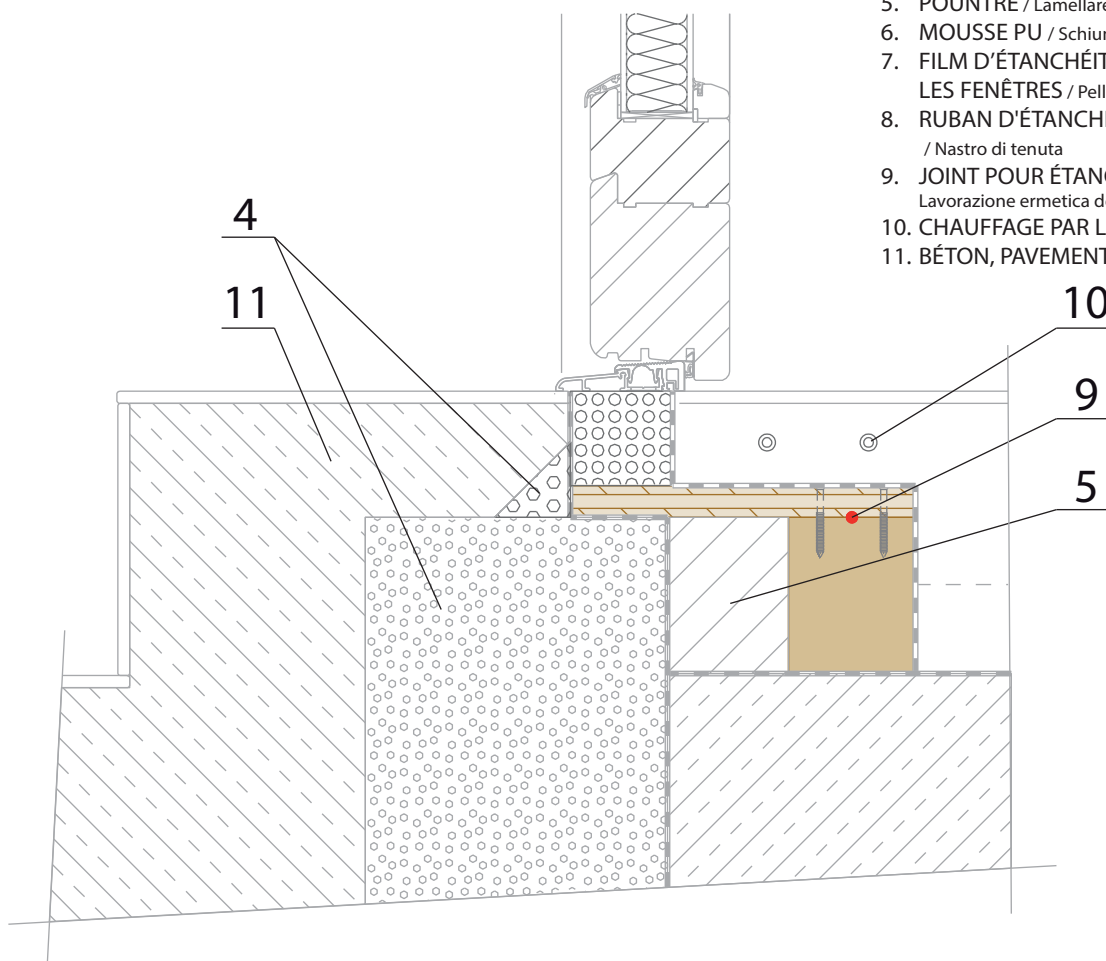
1. MUR MASSIF EN BOIS / Parete in legno massiccio  
**NOVATOP SOLID**
2. PLANCHE EN BOIS MASSIF / Parete in legno massiccio
3. FENÊTRE / Finestra
4. L'ISOLATION THERMIQUE / Isolamento termico
5. ÉQUERRE / Angolare
6. MOUSSE PU / Schiuma PU
7. FILM D'ÉTANCHÉITÉ À L'AIR POUR LES FENÊTRES  
/ Pellicola a tenuta d'aria per finestre
8. RUBAN D'ÉTANCHÉITÉ ET PRÉCOMPRIMÉ  
/ Nastro di tenuta
9. JOINT POUR ÉTANCHÉITÉ À L'AIR  
/ Lavorazione ermetica del giunto

**ND 407**

DÉTAIL DE L'HUISSERIE DES PORTES DE TERRASSE  
Particolare messa in posa della porta finestra

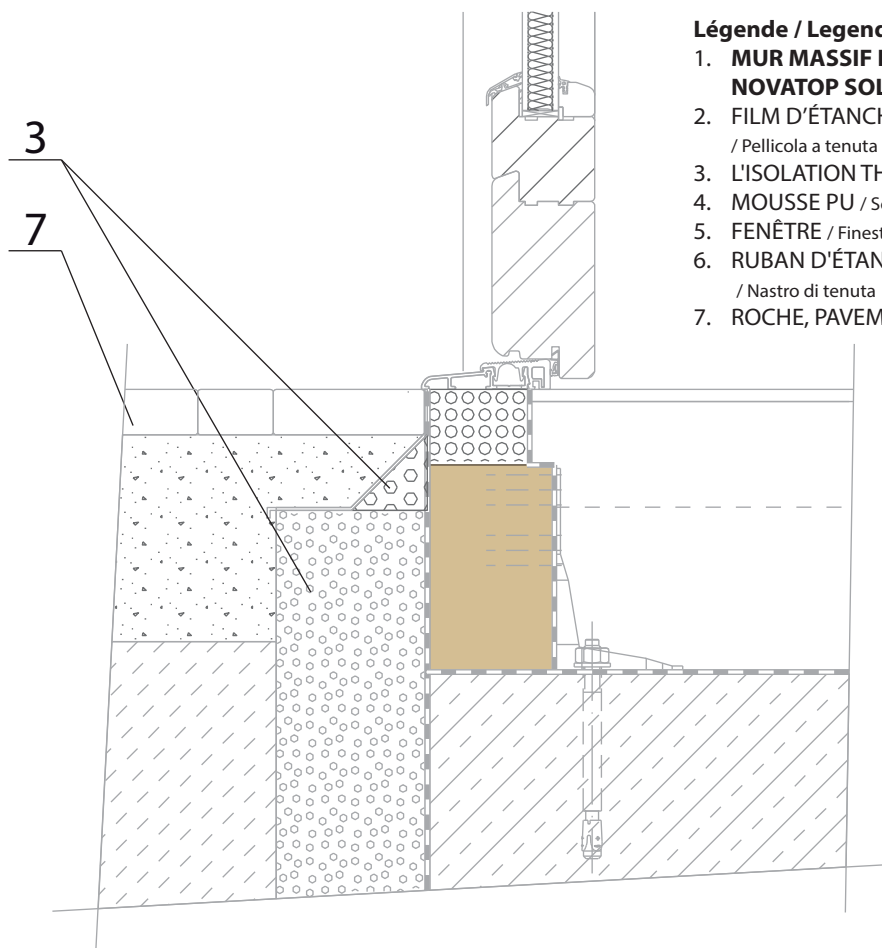
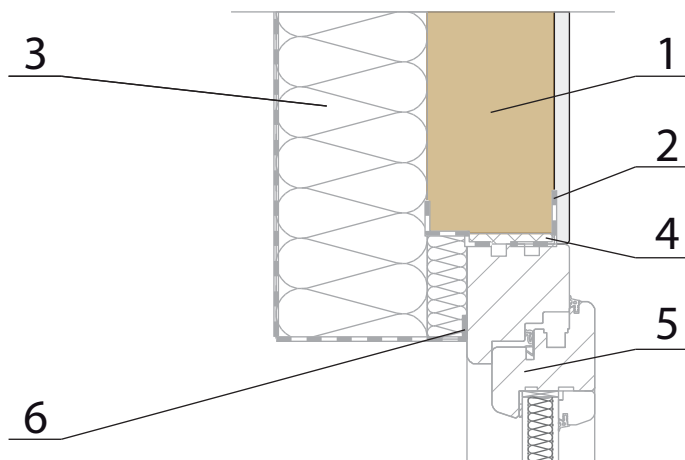
**Légende / Legenda :**

1. **MUR MASSIF EN BOIS** / Parete in legno massiccio
- NOVATOP SOLID**
2. **PLANCHE EN BOIS MASSIF**  
/ Parete in legno massiccio
3. **FENÊTRE** / Finestra
4. **L'ISOLATION THERMIQUE** / Isolamento termico
5. **POUNTRE** / Lamellare
6. **MOUSSE PU** / Schiuma PU
7. **FILM D'ÉTANCHÉITÉ À L'AIR POUR LES FENÊTRES** / Pellicola a tenuta d'aria per finestre
8. **RUBAN D'ÉTANCHÉITÉ ET PRÉCOMPRIMÉ**  
/ Nastro di tenuta
9. **JOINT POUR ÉTANCHÉITÉ À L'AIR** / Lavorazione ermetica del giunto
10. **CHAUFFAGE PAR LE SOL** / Riscaldamento a pavimento
11. **BÉTON, PAVEMENT** / Calcestruzzo, Piastrelle



DÉTAIL DE L'HUISSERIE DES PORTES D'ENTRÉE  
Particolare messa in posa della porta d'ingresso

**ND 408**



**Légende / Legenda :**

1. **MUR MASSIF EN BOIS / Parete in legno massiccio**  
**NOVATOP SOLID**
2. **FILM D'ÉTANCHÉITÉ À L'AIR POUR LES FENÊTRES**  
/ Pellicola a tenuta d'aria per finestre
3. **L'ISOLATION THERMIQUE / Isolamento termico**
4. **MOUSSE PU / Schiuma PU**
5. **FENÊTRE / Finestra**
6. **RUBAN D'ÉTANCHÉITÉ ET PRÉCOMPRIMÉ**  
/ Nastro di tenuta
7. **ROCHE, PAVEMENT / Pietra, Piastrelle**

**ND 409**

DÉTAIL DE L'HUISSERIE DES PORTES D'ENTRÉE  
Particolare messa in posa della porta d'ingresso